



RING VAC™



RING VAC™

Przenosi materiały stałe, odpady, ścinki, drobne części – nie posiada ruchomych części.

Ring Vac™ - to pneumatyczne systemy przenoszenia, których konstrukcja praktycznie nie ma ruchomych części. Przenoszą powietrze przy dużych prędkościach i na dalekie odległości. Wykorzystują tylko sprężone powietrze aby wywołać efekt Venturiego wzdłuż swojej osi w kompaktowej obudowie.

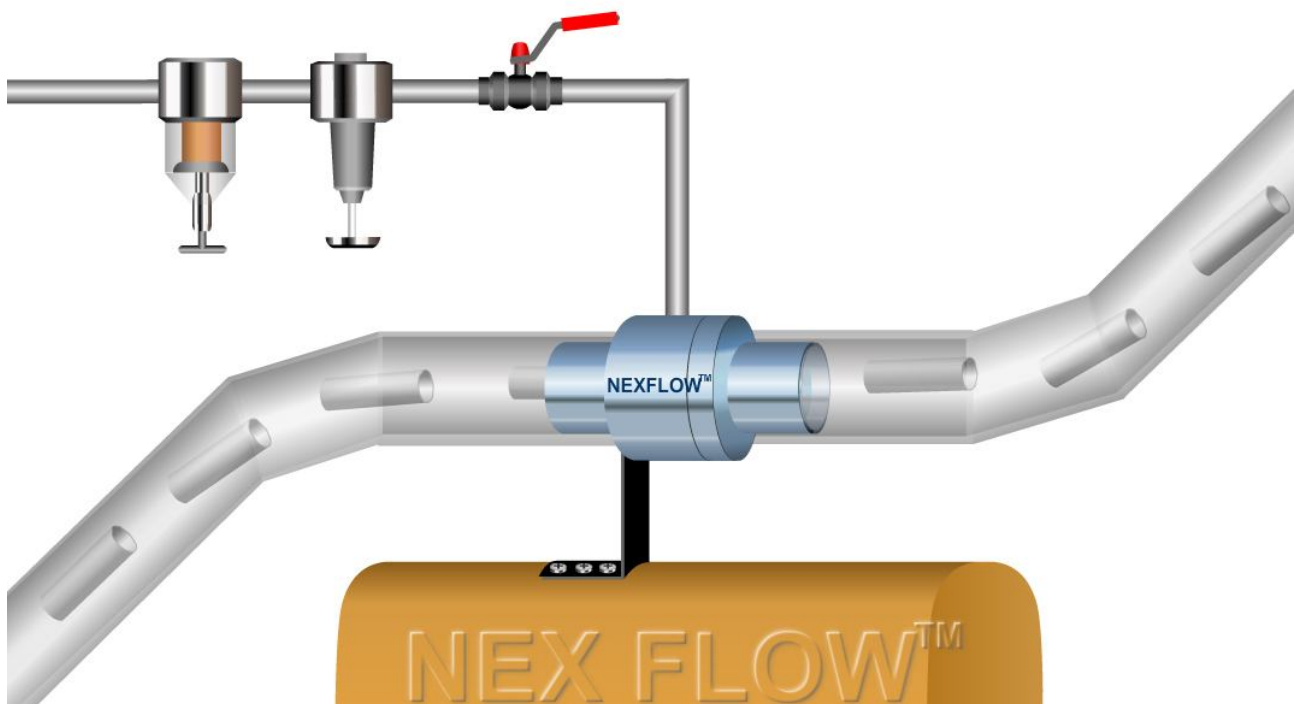
Przenośniki powietrzne Ring Vac™ dostępne są zarówno w obudowie z powlekanego aluminium lub stali nierdzewnej.

Mocowanie realizuje się poprzez podłączenie końcówek węża do króćca ssącego i wylotowego oraz przymocowaniu ich za pomocą opaski. Dostępne są również wersje z króćcami gwintowanymi co pozwala na połączenie z rurami o standardowych rozmiarach gwintu.

Brak części ruchomych w konstrukcji pozwala na bezobsługowe użytkowanie, przepływ regulowany jest za pomocą regulacji ciśnienie dostarczanego do urządzenia.

Dostępne rozmiary - 1 "(25mm), 1 -1/4 "(32 mm), 1-1/2" (38 mm) i 2 "(51 mm).

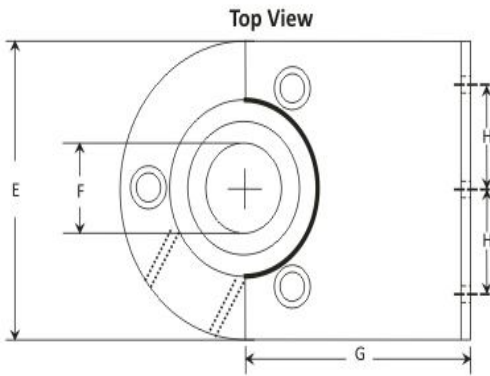
A Model 30004S Stainless Steel 2" Ring Vac™ Air operated conveyor moves at steel rod manufacturing facility.



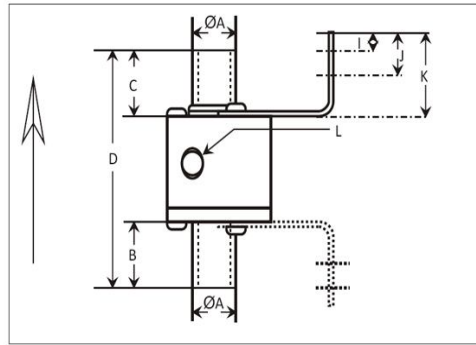


GREENTEC MQL

RING VAC™



Series 30000 - 30006
Series 30001S - 30004S



Wymiary w calach (mm)

Model	A	B	C	D	E	F	G	H	I	J	K	L*
30001, 30001S, 30001T 30001TS, 30001HTS 30001THTS	1,00 (25,4)	1.38" (35.1)	1.25" (31.8)	5.00" (127)	2.25" (57.2)	3/4" (19)	2.38" (60.3)	0.78" (19.7)	0.38" (9.5)	0.94" (23.8)	1.75" (44.5)	1/4 NPT
30002, 30002S, 30002T 30002TS, 30002HTS 30002THTS	1.25" (31.8)	1.38" (35.1)	1.25" (31.8)	5.00" (127)	2.50" (63.5)	1.00" (25.4)	2.38" (60.3)	0.78" (19.7)	0.38" (9.5)	0.94" (23.8)	1.75" (44.5)	1/4 NPT
30003, 30003S, 30003T 30003TS, 30003HTS 30003THTS	1.50" (38.1)	1.38" (35.1)	1.25" (31.8)	5.00" (127)	2.75" (69.9)	1.25" (32,1)	2.38" (60.3)	0.78" (19.7)	0.38" (9.5)	0.94" (23.8)	1.75" (44.5)	3/8 NPT
30004, 30004S, 30004T 30004TS, 30004HTS 30004THTS	2.00" (51.8)	1.38" (35.1)	1.25" (31.8)	5.00" (127)	3.25" (82.6)	1.75" (44.5)	2.38" (60.3)	0.78" (19.7)	0.38" (9.5)	0.94" (23.8)	1.75" (44.5)	3/8 NPT





RING VAC™



Model	Średnica zewnętrzna w calach (mm)	Pobór powietrza SCFM przy 80 PSIG (SLPM przy 5,5 bar)	Podciśnienie w calach H ₂ O (KPa)
30001, 30001S, 30001T 30001TS, 30001HTS 30001THTS	1" (25mm)	15 (415)	-42 (-11)
30002, 30002S, 30002T 30002TS, 30002HTS 30002THTS	1 1/4" (32mm)	26 (730)	-42 (-11)
30003, 30003S, 30003T 30003TS, 30003HTS 30003THTS	1-1/2" (38mm)	33 (932)	-39 (-9)
30004, 30004S, 30004T 30004TS, 30004HTS 30004THTS	2" (51mm)	45 (1270)	-28 (-7)